

## ENIGMA Semi-Full SF2376RTF HUNTER CUB CT125 (8BJ-JA65 100001-109999/110001-) 取り付け、接続方法

本マニュアルの対応機種 下記組み合わせ以外には対応しません。

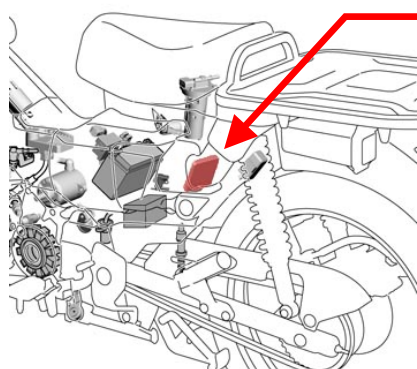
対応 ENIGMA ENIGMA Semi-Full SF2376RTF

対応車両 HONDA HUNTER CUB CT125 (8BJ-JA65 100001-109999/110001-)

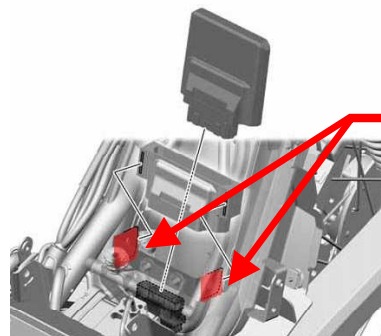
取り付け作業は安全な場所で正しく行って下さい。

基本的な CT125 (JA65 100001-109999/110001-) の整備知識が必要です。

ノーマル車両には座席下、燃料タンクとリアインナーフェンダーの間に ECU が有ります。



**ECU**



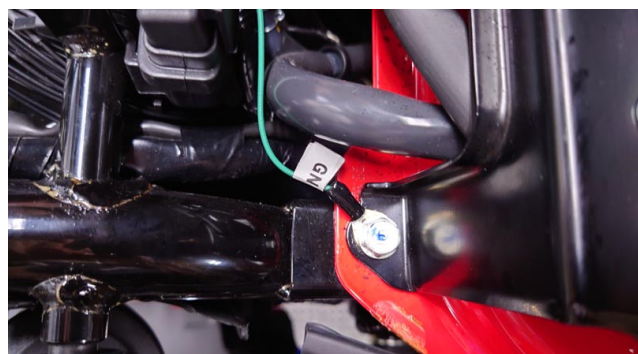
**金具**

サービスマニュアルに従って、リアセンタカバー→リアフェンダー→リアインナーフェンダーの順に取り外します。

ECU はゴムカバーで本体から出ている金具に差し込まれて固定されていますので、ゴムカバーを引っ張ってゴムカバーごと ECU を外します。



ECU を車体側コネクタより取り外し、ENIGMA のコネクタを ECU と車体側コネクタの間に接続します。  
ECU を ENIGMA のコネクタに取り付けます。



ECU と ENIGMA をリアフェンダーとリアインナーフェンダーの間に収めます。

ENIGMA 本体は過度な振動や雨水などがかからないよう、固定してください。

ENIGMA の RTF の途中からている Y 端子付きの線をリアセンターカバーの下にあるネジなどを利用してフレームに接続します。

■ Y端子付きの線はバッテリーのGND側又はフレームに必ず接続してください

■ 灰／赤線はマップ切替スイッチ用なのでECUには繋ぎません。  
使用しないときは絶縁・防水処理をしてください。

■ ムラサキ線はサービス出力線です。

ENIGMA Semi-Full はクランク 1 回転に 1 回／クランク 2 回転に 1 回(ソフトにて切り替え可能)、5V を出力します。市販の殆どのデジタルタコメーターなどに対応します。  
この線に繋がれば正確な値が表示される等色々な事に应用出来ます。  
必要が無い時はテーピングしてショートしないようにして下さい。

サービス出力線(紫)、マップ切替スイッチ用線(灰／赤)は、スパイラルチューブで巻き付けてある線の中にあります。必要に応じてスパイラルチューブの中から線を取り出して延長するなどしてご使用下さい。

■ PC用ソフトは機種専用 ENIGMA Semi-Full CT125(JA65)用ソフトをお使いください。他のバイク用ソフトや ENIGMA の他シリーズ用ソフトはご利用になれません。

iOS 用アプリ、Android アプリは ENIGMA Semi-Full 専用アプリをお使いください。ENIGMA Semi-Full 専用アプリは、アプリ内で CT125(JA65)専用バイクモデルを購入することにより CT125(JA65)用 ENIGMA Semi-Full で使用することができます。他のバイク専用のバイクモデルや他シリーズ用のアプリは使用できません。

■ PC用ソフトやマニュアルは下記当社ホームページより無料にてダウンロードできます。iOS 用アプリ、Android アプリは下記当社ホームページから販売サイトへのリンクがあります。

<http://www.dilts-japan.com/download.html>

CT125(JA65 1100001-)は車両に採用されているノーマルインジェクターが、旧型 CT125 から変更されて小さくなっています。ノーマルのインジェクターでそのままお使いになる場合は、スマホアプリまたは PC ソフトの一括書込みで CT125(JA65-11)用初期値を選んで書込みして下さい。またはベースマップとして下さい。

ボアアップ等を行う場合には、ノーマルインジェクターでは小さすぎて燃料が足りなくなるため、CT125(JA65 1000001-1099999)用のインジェクターかビッグインジェクターに交換して下さい。

## マップ切替スイッチの設置

ENIGMA Semi-Full から出ている「灰／赤線」はマップ切り替えスイッチ設置の為の配線です。

ENIGMA Semi-Full 内部には2つのマップを保持することができます。

マップ切り替えスイッチでこの2つのマップを瞬時に切り替える事ができます。この機能を使用したい方は以下の作業を行って下さい。

一般に市販されているお好みのスイッチを購入して、使いやすい位置に設置して下さい。

(ハンドルに取り付ける場合は運転の妨げにならない操作しやすい場所に設置します)

スイッチは「ON」で通電／OFFで遮断する一般的な仕組みの物です。

押している時だけONになる物は適しません。ご注意ください。

設置が終わったら ENIGMA Semi-Full の灰／赤線を繋ぎます。通常はスイッチには2つの端子が有りますので片方に灰／赤線を接続。もう片方は確実に「ボディーアース」出来る場所に繋ぎます。

**※もっとも確実なのはバッテリーマイナスに繋ぐ事です。間違ってもプラスに繋ぐと回路が焼け落ち使用不能になります。絶対に行わないで下さい。**

以上の作業でマップ切り替えスイッチの設置は終了です。

マップ切り替えを有効にして2つのマップを使用するには、PCソフトやスマホアプリで設定が必要です。

- **マップ切り替え用の配線を使用しない時は先端が金属部分に当たってショートしないようにテープで絶縁して下さい。**
- **マップ切り替えをする場合には、不意に切り替わった場合のエンジントラブルを避けるため、始動前に必ず両方のマップにデータを転送してください。**