

GROM (2BJ-JC92)用

# GIGAイグニッションコイル+ENIGMA SEMI-FULLセット

当社製品をお買い上げ頂き誠に有難うございます。

当セットはGROM(2BJ-JC92 1000001-1099999)専用です。

SEMI-FULLの取り付けは、各車両ごとに異なります。

当社WEBサイトSEMI-FULL ダウンロードページの取付け説明書をご参照下さい。

車両へのGIGAイグニッションコイルの取り付けは、各車両ごとに異なります。

当社WEBサイトの取付け説明書をご参照下さい。

SEMI-FULLとコイルの接続につきましては、下記配線図をよく見て正しく行ってください。

SEMI-FULLの取り付け方はこちらから



[http://www.dilts-japan.com/products/semifull\\_download.html#2BJJC92](http://www.dilts-japan.com/products/semifull_download.html#2BJJC92)

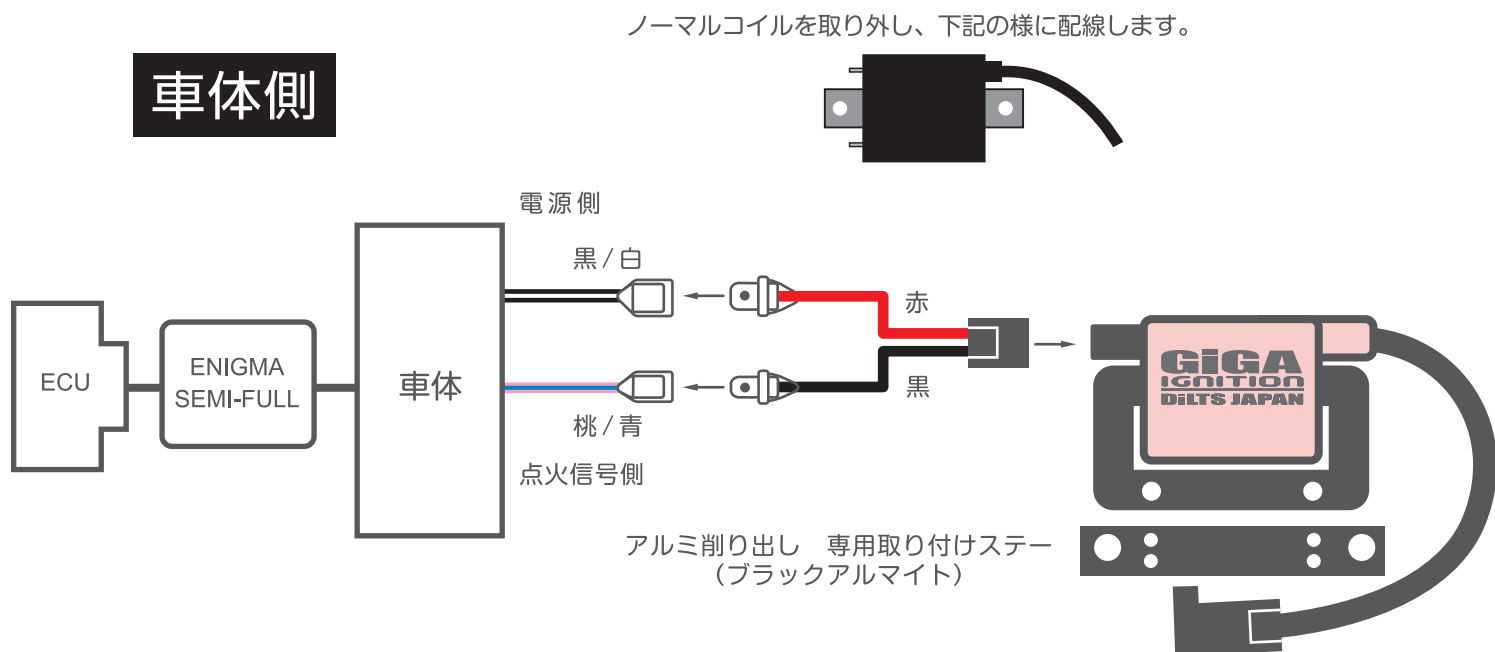
車両へのコイルの取り付け方はこちらから



<http://www.dilts-japan.com/download.html#gigaignition>

## 配線図

### 車体側



ノーマルのプラグキャップを反時計周りに回し取り外します。GIGAイグニッションコイルのプラグコードをお好みの長さにカットした後、時計回りにきつくネジ込んで取り付けます